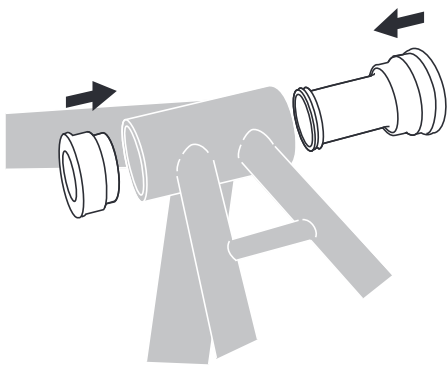


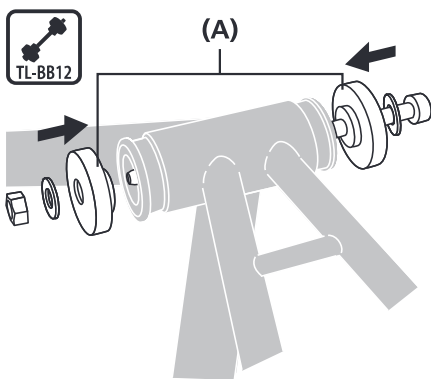
Montage der Innenlagerschale

1



Setzen Sie das Innenlager in die Innenlagerschale ein.

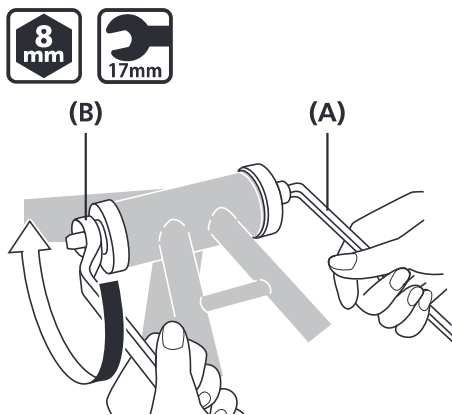
2



Setzen Sie das Shimano-Originalwerkzeug in das Innenlager ein.

(A) TL-BB12

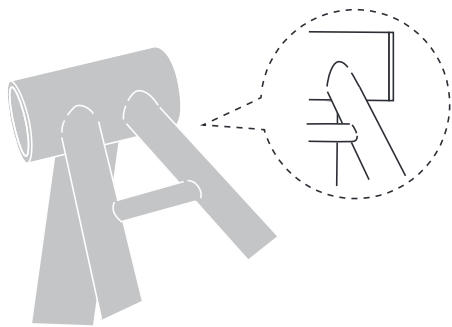
3



Pressen Sie das Innenlager ein, indem Sie es mit einem Schraubenschlüssel anziehen, achten Sie dabei darauf, dass der Rand des Innenlagers parallel zur Kontaktfläche der Innenlagerschale bleibt.

(A) 8-mm-Innensechskantschlüssel
(B) 17-mm-Schraubenschlüssel

4



Vergewissern Sie sich, dass zwischen dem Innenlager und der Innenlagerschale kein Spalt vorhanden ist.