

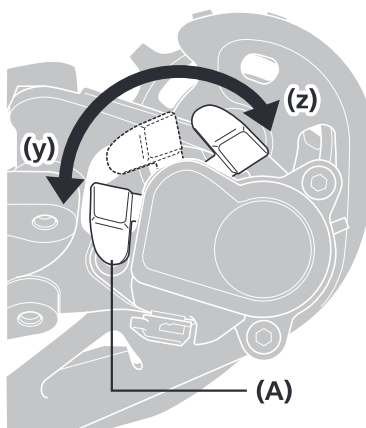
MONTAGE

■ Schaltwerk-Montage

Standardtyp

Stellung des Kippschalters

1



Achten Sie darauf, dass sich der Kippschalter in der Position AUS befindet.

Falls sich der Kippschalter in der Position EIN befindet, müssen Sie ihn in die Position AUS schalten.

(y) EIN
(z) AUS


(A) Kippschalter



TECHNIK-TIPPS

Die Form ist abhängig vom jeweiligen Modell.

2



Montieren Sie das Schaltwerk.

(A) Schaltauge

(B) Halterung

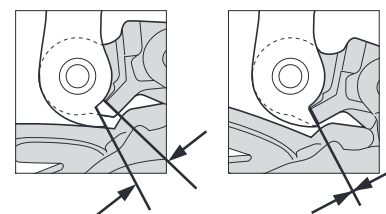
Anzugsdrehmoment



8 - 10 Nm

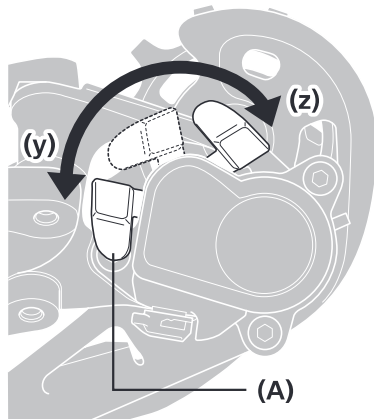
ANMERKUNG

Prüfen Sie regelmäßig, dass sich, wie in der Abbildung gezeigt, kein Spalt zwischen dem Anschlag der B-Spannungseinstellschraube und der Halterung befindet. Wenn zwischen diesen beiden Teilen ein Spalt vorhanden ist, können Probleme mit der Schaltleistung auftreten.



Für Direktmontage

Stellung des Kippschalters



Achten Sie darauf, dass sich der Kippschalter in der Position AUS befindet.

Falls sich der Kippschalter in der Position EIN befindet, müssen Sie ihn in die Position AUS schalten.

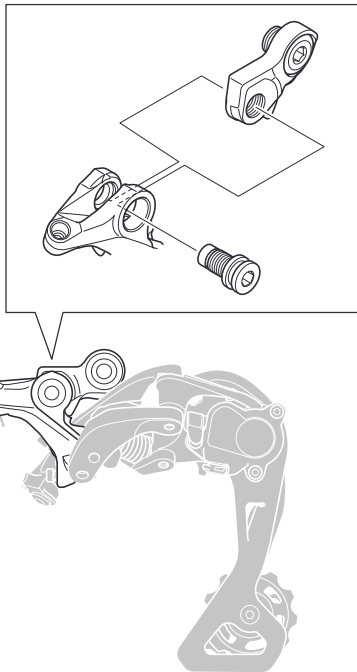
- (y)** EIN
- (z)** AUS

(A) Kippschalter



Die Form ist abhängig vom jeweiligen Modell.

Austauschen mit Direktmontage



Entfernen Sie die Achse der Halterung.